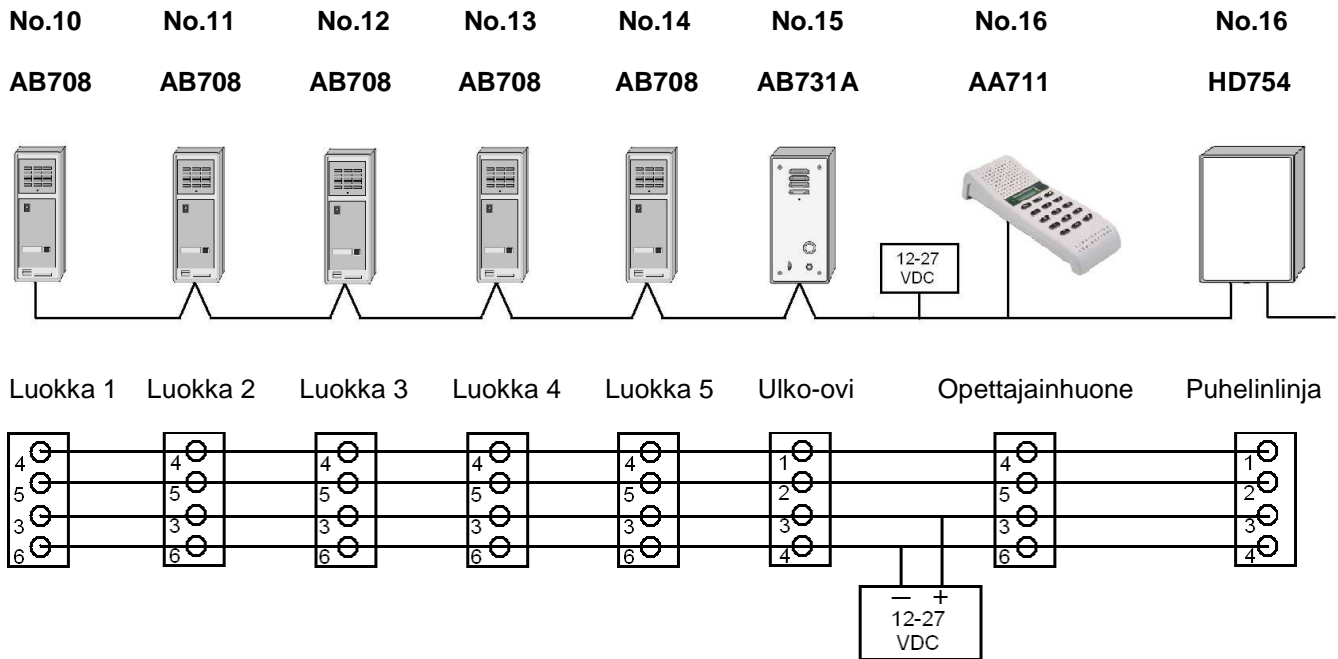


Pro-700 järjestelmäkaavio

KOULUJÄRJESTELMÄ Yhden painikkeen kutsujärjestelmä



Tätä konfiguraatiota voi käyttää kouluissa ja muissa oppilaitoksissa, joissa tulee tarvetta saada luokkahuoneista pikaisesti yhteys opettajainhuoneeseen, vahtimestarille tms. Luokkahuoneissa olevissa seinäasenteisissa **AB708** pikapuhelinkojeissa on yksi painike, Joka ohjelmoidaan soittamaan esimerkiksi opettajainhuoneeseen. Kun painiketta painetaan, avautuu kaiuttava hands free puheyhteys välittömästi luokkahuoneen ja opettajainhuoneen välille. Puhesuunta vaihtuu automaattisesti niin, että se kumpi puhuu lujempaa saa aina äänensä kuulumaan. Opettajainhuoneen **AA711** pääkojeessa on puhesuunnan vaihtokytkin, jolla puhesuuntaa voidaan pakko-ohjata joko puheelle tai kuuntelulle.

Pääkojeella voidaan ottaa yhteys mihin tahansa luokkakojeeseen yksinkertaisesti valitsemalla sen puhelinnumero, tai sillä voidaan tehdä yhteis- ja ryhmäkuulutuksia luokkiin. Opettajainhuoneen pääkojeelta voidaan siirtää puhelut ennalta yleiseen puhelinverkkoon vaikkapa vahtimestarin kännykkään silloin kun kukaan ei ole paikalla.

Oppilaitoksen ulko-ovelle voidaan asentaa sään- ja ilkeilykestävä ovikoje, jolla voidaan soittaa opettajainhuoneeseen. Ovikojeen puheyhteys avautuu vasta kun pääkojeesta vastataan puheluun.

Järjestelmän kaapelointi tehdään kaksiparisella kaapelilla, toinen pari tarvitaan puheelle ja signaalointiin, toinen jännitteensyöttöön. Kaapeloinnin topologia on vapaa, eli se voi olla ketjutettu kojeelta toiselle, tähtiverkko, puumainen tai mikä tahansa näiden yhdistelmä. Kaapeloinnin kokonaispituus saa olla 1700 metriä. Käyttöjännite on tasajännite 12 – 27 voltia.

Pro700

 HEDENGREN
Security

Pro700 products are developed and marketed by ZENITEL NORWAY ASA.

The company's Quality Assurance System is certified to meet the requirements in NS-EN ISO 9001:2000. ZENITEL NORWAY ASA reserves the right to modify designs and alter specifications without prior notice, in pursuance of a policy of continuous improvement.